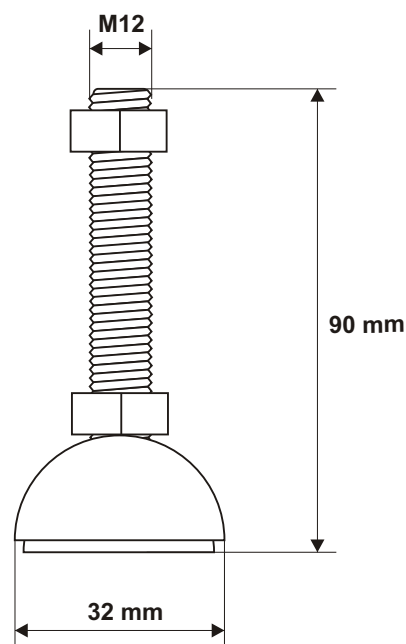


KOD: RAN v1.0/I
NAZWA: Noga poziomująca do szafy stojącej

PL



PRZEZNACZENIE

Nogi służą do wypoziomowania i ustabilizowania szafy RACK z zamontowanymi urządzeniami.

DANE TECHNICZNE

Wymiary:	H=90, H=32, Dstopki=68 [mm, +/-2], gwint: M12
Waga netto/brutto:	0,1 / 0,15 [kg]
Wykonanie:	gwintowany pręt M12 z gumową stopką, nakrętka kontruująca, kolor czarny
Obciążenie:	320 kg
Zastosowanie:	do wewnątrz
Uwagi:	mocowanie poprzez wkręcanie w płytę dolną szafy RACK